

Конвектор електричний (керівництво з монтажу та експлуатації)

Ви придбали конвектор електричний торгової марки «Tenko» (далі виріб)

1. Технічні характеристики

	ЕНК (С)		ЕНК (Х)				
	Напруга живлення мережі, В	230 (+5% - 10%)		230 (+5% -10%)			
Частота струму, Гц	50 ±1		50 ±1				
Клас захисту від ураження електричним струмом	II		II				
Ступінь захисту, що забезпечується оболонкою	IP20		IP21				
Номінальна споживана потужність, Вт	1000	1500	500	1000	1500	2000	2500
Номінальний споживаний струм, А	4.4	6.5	2.2	4.4	6.5	8.7	10.9
Габаритні розміри, мм, не більше (довжина×ширина×висота)	726-466-75	726-466-75	476-466-75	476-466-75	726-466-75	826-466-75	1006-466-75
Вага кг, не більше	5.5	5.5	3.8	3.8	5.8	7.2	7.6

УВАГА! Перед встановленням і початком експлуатації виробу уважно ознайомтесь з цією «Інструкцією з експлуатації» (далі - інструкція).

У зв'язку з постійною роботою з удосконалювання виробу в конструкцію можуть бути внесені зміни, що не відображені в цій інструкції, без зниження споживчих властивостей виробу.

2. Загальні вказівки

2.1 Ця інструкція поширюється на електричні конвектори настінні ДСТУ EN 60335-1:2017, ДСТУ ЕТ 60335-2-30:2015 (далі – конвектори).

2.2 Конвектори призначені для основного і додаткового обігріву будівель та споруд в побутових та аналогічних умовах.

2.3 Конвектори встановлюються стаціонарно на стіні або на підлозі на пасивних опорах.

2.4 Конвектори оснащені термостатом для установки і підтримки бажаної температури в приміщенні, захистом від перегріву, а також функцією захисту приміщення від заморожування (підтримка температури в приміщенні в межах +(5...7)°С, що не допускає промерзання приміщення при мінімальних витратах електроенергії).

2.5 Конвектори призначені для цілодобової експлуатації під наглядом.

2.6 При покупці конвектора вимагайте перевірки його працездатності, відповідності комплекту поставки розділу «Комплектність» цієї інструкції, відсутності механічних ушкоджень. Перевірте наявність гарантійного талону, повноту і правильність його заповнення. Модель конвектора повинна відповідати даним, зазначеним у гарантійному талоні. Гарантійний талон дійсний тільки при наявності правильно і розбірливо зазначених даних продажу, чітких печаток фірми-продавця.

2.7 Після заповнення гарантійного талона забороняється вносити в нього будь які виправлення, доповнення, видаляти і переписувати дані, що внесені продавцем.

2.8 Зберігайте касовий чек, що інструкцію, гарантійний талон і упакування на протязі гарантійного строку експлуатації конвектора. У випадку втрати споживачем гарантійного талону або розрахункового документу, їх відновлення здійснюється в порядку, що передбачено законодавством України.

ПАМ'ЯТАЙТЕ! При недотриманні перерахованих вище рекомендацій, при наявності механічних ушкоджень конвектора, Ви втрачаєте право на гарантійне обслуговування.

3. Комплектність

- електричний конвектор - 1 шт.
- кронштейни (2 шт.) для встановлення конвектора на стіні - 1 комплект.
- інструкція з експлуатації - 1 примірник.
- пакування - 1 комплект.

4. Вимоги безпеки

4.1 Перед підключенням конвектора до електромережі обов'язково візуально перевірте шнур живлення та сам конвектор на наявність механічних ушкоджень. При наявності ушкоджень зверніться в сервісний центр для їхнього усунення. До усунення ушкоджень підключати конвектор до електромережі заборонено. Відключайте конвектор від електромережі під час його обслуговування, вологого прибирання приміщення біля конвектора, встановленого на підлозі. Відключайте електроконвектор від електромережі, взявшись за вилку шнура живлення.

4.2 Розетка, у яку вмикається конвектор повинна обов'язково мати провід захисного заземлення, що відповідає вимогам ПТЕЕС. Забороняється встановлення конвектора безпосередньо під розеткою живлення.

4.3 Не допускайте потрапляння вологи усередину конвектора зі звичайним виконанням оболонки. Конвектори з бризко захищеним виконанням оболонки повинні бути встановлені таким чином, щоб органи керування були недоступні особам, що приймають ванну, що перебувають під душем, у басейні.

4.4 Не допускайте потрапляння паперу та сторонніх предметів у середину конвектора. Не використовуйте конвектор не за призначенням (конвектор не призначений для експлуатації поза приміщеннями).

4.5 Не експлуатуйте конвектор з ушкодженим шнуром електроживлення. Стежте за тим, щоб шнур електроживлення не торкався гострих кутів і нагрітих поверхонь конвектора.

УВАГА! У разі пошкодження шнура живлення його заміну, щоб уникнути небезпеки, повинен проводити виробник, сервісна служба чи аналогічний кваліфікований персонал.

4.6 Цей прилад не призначений для користування особами (а також дітьми) зі зменшеними фізичними або розумовими психічними можливостями чи з браком досвіду та знань, за винятком безпосередньої присутності уповноваженого наглядового персоналу, або особи відповідальної за їхню безпеку, що надають необхідні інструкції щодо користування приладом. Діти, щоб не вдавалися до гри з приладом, повинні бути під наглядом уповноваженого персоналу. Дітей віком до 3 років потрібно тримати якнайдалі від приладів, якщо не забезпечено постійне спостереження за ними. Крім того, дітям має бути надано відповідний нагляд чи інструкції щодо безпечного користування приладом, та вони усвідомили ризики небезпеки, які можуть виникнути під час використання приладу. Діти віком від 3 до 8 років не повинні підключати прилад до мережі електроживлення (штепсельної розетки), регулювати і чистити прилад чи виконувати роботи з технічного обслуговування, що здійснює користувач.

УВАГА! Цей обігрівач не обладнано пристроєм регулювання температури в кімнаті. Не можна використовувати цей обігрівач у малих приміщеннях, коли там перебувають особи, які не здатні залишити приміщення самостійно, якщо не забезпечено постійне спостереження за ними.

УВАГА! Окремі частини цього виробу можуть бути дуже гарячими і спричинити опіки. Особливу увагу треба приділити тому, де перебувають діти та вразливі особи.

УВАГА! Для запобігання перегріву, накривати обігрівач не можна!

ЗАБОРОНЯЄТЬСЯ!

- розмішувати обігрівач безпосередньо під штепсельною розеткою.
- закривати частково або повністю, засмічувати отвори повітрязабірної і повітрявипускної решіток.
- розташовувати поруч із конвектором легкозаймисті речовини й предмети.

- використовувати конвектори у безпосередній близькості від ванни, душу або плавального басейну.
- доторкатися до вилки шнура живлення та до самого конвектора мокрими руками.

5. Підготовка до роботи

5.1 Розпакуйте конвектор. Збережіть пакування для його подальшого використання в разі демонтажу конвектора для тривалого зберігання. Після зберігання конвектора або його транспортування при низькій температурі (в разі випадіння роси) перед включенням конвектора його необхідно витримати при кімнатній температурі не менше 2-х годин.

5.2 Перевірте відповідність Вашої електромережі технічним даним конвектора, що наведені в розділі 1 цієї інструкції: напругу мережі живлення; здатність захисних пристроїв, електропроводки, розетки для підключення конвектора витримувати струм, споживаний конвектором. При необхідності проконсультуйтеся у продавця або представника сервісного центру.

5.3 Визначте місце, де буде експлуатуватись конвектор. Не встановлюйте конвектор на протязі, під отворами системи примусової вентиляції, в зоні дії прямих сонячних променів.

5.4 Для стаціонарного встановлення конвектора виконайте на стіні розмітку під кріпильні отвори, керуючись рисунком 1. Закріпіть кронштейни для встановлення конвектора будь-яким доступним способом, забезпечивши їх надійне кріплення протягом всього терміну експлуатації конвектора. Приклад установки конвектора в приміщенні наведений на рисунку 2 (відстані до предметів навколишнього оточення приведені в см). Поедняйте клиновидні отвори на задній стінці конвектора з зачепами (рис.1) кронштейнів і надягніть зачепи вгору. Потягніть конвектор вгору до моменту фіксації нижніх зачепів кронштейнів в отворах повітрязабірної решітки конвектора.

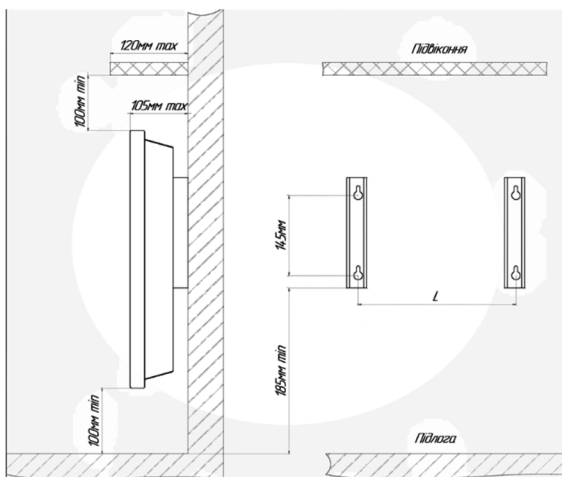


Рис.1

L для різних типів, мм			
1 кВт	1,5 кВт	2 кВт	2,5 кВт
243	330	390	570

5.5 Конвектори допускається встановлювати в приміщеннях з підвищеною вологістю – ванних кімнатах, душових, басейнах (рисунок 3). При цьому установка конвектора забороняється:

- в зоні 1 ванних кімнат, душових;
- в зоні 2, якщо особа, знаходячись у ванні або під душем, зможе дотягнутися до органів керування конвектором.

5.6 Розетки для підключення конвекторів повинні бути встановлені на відстані не менше 25 см від підлоги поза зоною 2

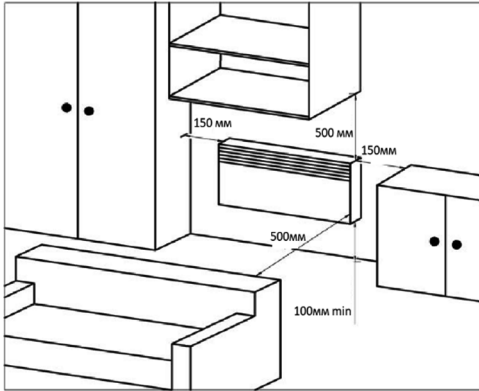


Рис.2

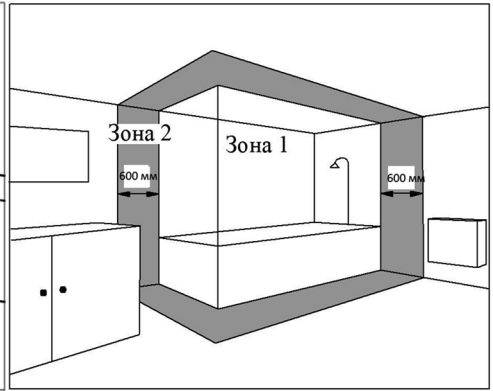


Рис.3

5.7 Для експлуатації конвектора на підлозі, встановіть опори, як показано на рисунку 4. Для установки опор покладіть конвектор на горизонтальну поверхню основою вгору.

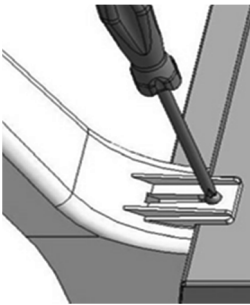


Рис.4

Встановіть защіпи опори (рис.4) у відповідні отвори повітрязбірної решітки таким чином, щоб співпали отвори для закріплення гвинтом в опорі і по краях основи конвектора, закріпіть опору гвинтом (рис.4). Аналогічно закріпіть іншу опору. Установіть конвектор в експлуатаційне положення на рівну поверхню (див. рис. 4).

Розміщення конвектора на опорах в приміщенні аналогічне (див. рис.3), при цьому відстань від задньої стінки конвектора до предметів (меблі, штори і т.п.) повинна бути не менше 15 см.

5.8 Переведіть клавішу вимикача у відключене положення «0», ручку термостата встановіть в положення MIN. Конвектор готовий до роботи (розташування органів керування конвектором наведено на рис. 5).

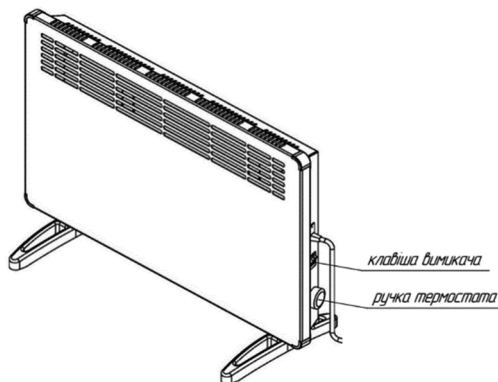


Рис.5

6. Порядок роботи

УВАГА! Категорично забороняється вклучати і експлуатувати конвектор без його закріплення на кронштейнах на стіні або на підлозі без встановлених опор. Вклучати та експлуатувати конвектор дозволяється тільки в положенні, вказаному на рис.1 (повітрязбірною решіткою вниз). При першому вклученні конвектора можливий запах від випаровування консерваційних матеріалів. Рекомендується провітрити приміщення.

6.1 Включення конвектора

6.1.1 Підключіть вилку шнура електроживлення конвектора до розетки електромережі. Встановіть ручку термостата в положення близьке до «МАХ». Включіть конвектор переводом клавіші вимикача в положення «I». Коли температура в приміщенні досягне бажаного значення (можете перевірити температуру за допомогою термометра), повільно повертайте ручку термостата в сторону зменшення числових значень (відносно мітки), позначених на ручці, до відключення термостатом режиму нагрівання, що супроводжується характерним «клацанням». Ця температура буде й надалі підтримуватися в приміщенні автоматично.

6.1.2 Для зменшення температури в приміщенні позиціонуйте ручку термостата відносно мітки на меншому числовому значенні, для збільшення – на більшому. Для перемикавання конвектора в режим половинної потужності (для конвекторів зі ступінчастим регулятором потужності) досить перевести в положення «0» одну із клавіш регулятора.

6.2 Ініціалізація функції захисту від заморозування.

6.2.1 Встановіть ручку термостата в положення MIN і включіть конвектор.

6.3 Відключення конвектора від електромережі.

6.3.1 Встановіть клавішу вимикача у положення «0», вийміть вилку шнура живлення конвектора з розетки електромережі.

6.4 Деякі рекомендації, корисні при виборі моделей конвекторів і їх експлуатації.

6.4.1 Вибір номінальної потужності конвекторів при їхньому використанні в якості основного джерела обігріву необхідно робити виходячи з розрахунку 100 Вт на 1 кв.м площі (для приміщень із нормальною ізоляцією, висотою стін не більше 3 м). В інших випадках вибір потужності конвекторів повинен проводитися кваліфікованим фахівцем з розрахунком фактичних теплових втрат конкретного приміщення.

6.4.2 З метою зниження витрат на електроенергію:

- вчасно відстежуйте досягнення в приміщенні бажаної температури;
- виключайте конвектор при провітрюванні приміщення;
- у випадку Вашої відсутності в приміщенні менше 2-х годин – не змінюйте настроювання термостата, а при відсутності більше 24 годин) – встановіть ручку термостата в положення MIN;
- якщо в приміщенні встановлено кілька конвекторів – синхронізуйте їх роботу встановленням ручок термостатів в однакове положення.

7. Технічне обслуговування

7.1 Не рідше одного разу на місяць очищайте повітрязабірну й повітрявипускні решітку конвектора від пилу за допомогою щітки й пилососа. Корпус конвектора очищайте вологою ганчіркою. Не використовуйте для чищення абразивні й агресивні матеріали, які можуть зашкодити покриттю конвектора.

8. Умови транспортування та зберігання

8.1 Конвектори в упаковці виробника можуть транспортуватися всіма видами критичних транспортних засобів, які забезпечують їх захист від атмосферних опадів та механічних пошкоджень, у відповідності з правилами перевезення вантажу, діючими на транспорті даного виду. Транспортування допускається при температурі від плюс 50 °C до мінус 50 °C і відносній вологості повітря не більше 80%, відповідно до маніпуляційних знаків на упаковці і з виключенням ударів і переміщень усередині транспортного засобу.

8.2 Конвектори повинні зберігатися в упаковці виробника в сухих опалювальних приміщеннях при температурі від +5 °C до +40 °C і відносній вологості повітря не більше 80%. Не допускається зберігання конвекторів в приміщеннях разом з рідинами і речовинами, випари яких можуть спричинити корозію елементів конструкції.

9. Правила утилізації

9.1 Виріб не містить матеріали, які вимагають спеціальних технологій утилізації. При виводі з експлуатації, виріб підлягає розбиранню з наступним сортуванням лома по групах на кольорові, чорні метали та неметали і їх утилізації відповідно до норм, правил і способами, що діють у місці утилізації. Виріб не містить дорогі металів.

10. Відповідність вимогам технічного регламенту

10.1 Вироби відповідають вимогам Технічного регламенту з електромагнітної сумісності обладнання (затвердженому постановою Кабінету Міністрів України від 16 грудня 2015 р. №1077), Технічному регламенту безпеки низьковольтного електричного обладнання (затвердженому постановою Кабінету Міністрів України від 16 грудня 2015 р. №1067).

11. Умови гарантійного обслуговування

11.1 Гарантійне обслуговування пристрою здійснюється тільки при наданні правильно заповненого гарантійного талону з вказаною датою продажу та розрахункового документа, який передбачено законодавством України, з вказаною торгівельною організацією, найменуванням товару та датою продажу.

11.2 Гарантійне обслуговування не здійснюється у випадку відсутності або не правильно заповненого гарантійного талону (відсутня назва моделі, дата продажу, штамп торгівельної організації, підпису продавця), або талон має признаки сумнівного походження.

11.3 У випадку втрати споживачем гарантійного талону або розрахункового документа, їх відновлення здійснюється в порядку, що передбачено законодавством України.

11.4 Гарантійне обслуговування не здійснюється у випадку відсутності оригінальної упаковки на пристрій.

11.5 Гарантійне обслуговування пристрою здійснюється в Сервісних центрах, доставка пристрою в Сервісні центри здійснюється Власником пристрою за його рахунок.

11.6 Гарантійний термін експлуатації 24 місяців з дня продажу Споживачу, але не більше 30 місяців з дня випуску на підприємстві-виробнику.

11.7 Виробник зобов'язується протягом гарантійного терміну експлуатації безоплатно виправляти дефекти пристрою, якщо вони виникли не внаслідок порушення Покупцем правил користування пристроєм або його зберігання. Гарантійний ремонт здійснює підприємство-виробник або його представники.

11.8 Гарантійні строки, вказані в п.11.7, обчислюються від дня продажу виробу. Дата продажу виробу вказується в гарантійному талоні і чеку покупки. При відсутності дати продажу в чеку покупки, гарантійний строк обчислюється з моменту виготовлення пристрою.

11.9 Гарантійний термін припиняється до закінчення зазначеного в п.11.7 при наступних обставинах:

11.9.1 Порушення споживачем правил установки, зберігання, транспортування та експлуатації пристрою;

11.9.2 Самостійний ремонт, демонтаж, заміна складових частин, що порушують працездатність пристрою;

11.9.3 Нанесення пристрою механічних пошкоджень;

11.9.4 Невідповідність параметрів електромереж або умов експлуатації;

11.9.5 Використання пристрою з метою, до якої він не призначений;

11.9.6 Наявність слідів впливу вологи, попадання в середину пристрою сторонніх предметів (в т.ч. комах);

11.9.7 Відкладення пилу та бруду на ТЕНі

11.9.8 Поломки викликані замерзанням, надлишковим тиском в системі та іншими подібними причинами;

11.9.9 Дефекти викликані неправильним підключенням до електромережі або до системи опалення;

11.9.10 Ушкодження, викликані діями сторонніх осіб;

11.9.11 Удар блискавки, пожежа, затоплення та інші стихійні лиха.

Гарантійний талон

(Заповнює виробник)

Апарат ТЕНКО- _____ серійний № _____

Дата випуску « _____ » _____ 20 ____ р. Контролер _____

(Заповнює продавець)

Продавець _____

Дата продажу « _____ » _____ 20 ____ р. Матеріально відповідальна особа _____
(назва, адреса) (ПІБ та підпис)

Відривний талон № 3

Назва Сервісного центру _____

Дата звернення _____

Причина пошкодження _____

Дата виконання _____ Майстер _____
(число,місяць,рік) (ПІБ та підпис)

Відривний талон № 2

Назва Сервісного центру _____

Дата звернення _____

Причина пошкодження _____

Дата виконання _____ Майстер _____
(число,місяць,рік) (ПІБ та підпис)

Відривний талон № 1

Назва Сервісного центру _____

Дата звернення _____

Причина пошкодження _____

Дата виконання _____ Майстер _____
(число,місяць,рік) (ПІБ та підпис)

